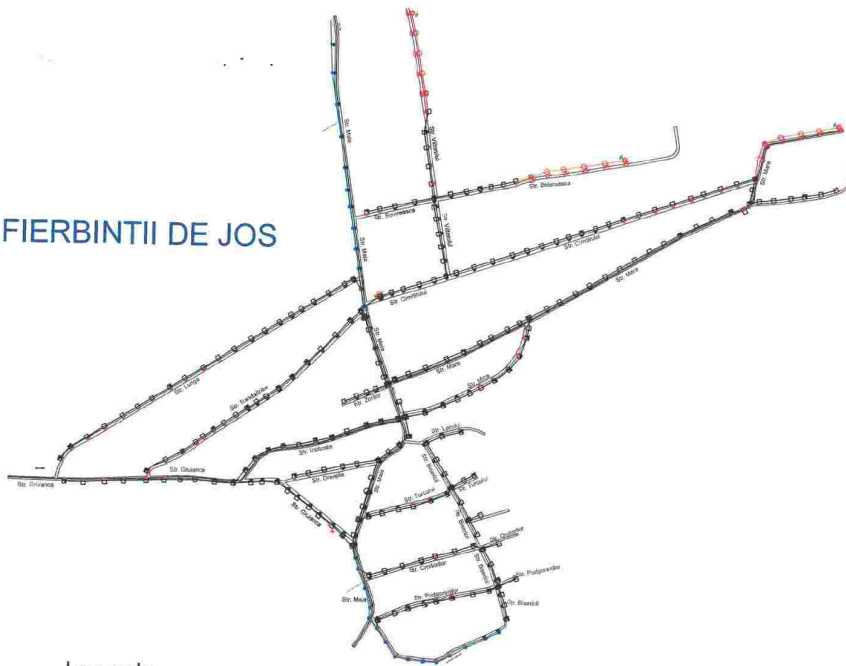




Proiectant:	Executant:	Scara:	Beneficiar:	Pr. nr.
ROMOFFICE CONSTRUCT HOLDING AG S.R.L. Str. Eroii Nita Pintea 2A Loc. Voluntari, Jud. Ilfov		1:10000	Oras Fierbinti Targ, jud. Ialomita	168
Proiectat Ing. Anton O.		Data	Cresterea eficientei energetice a infrastructurii de iluminat public in orasul Fierbinti Targ, jud. Ialomita	Pr. nr.
Desenat Ing. Anton O.		13.08 2024	Plan Incadrare in zona	1
Verificat Ing. Anton O.				



# SAT FIERBINTII DE JOS

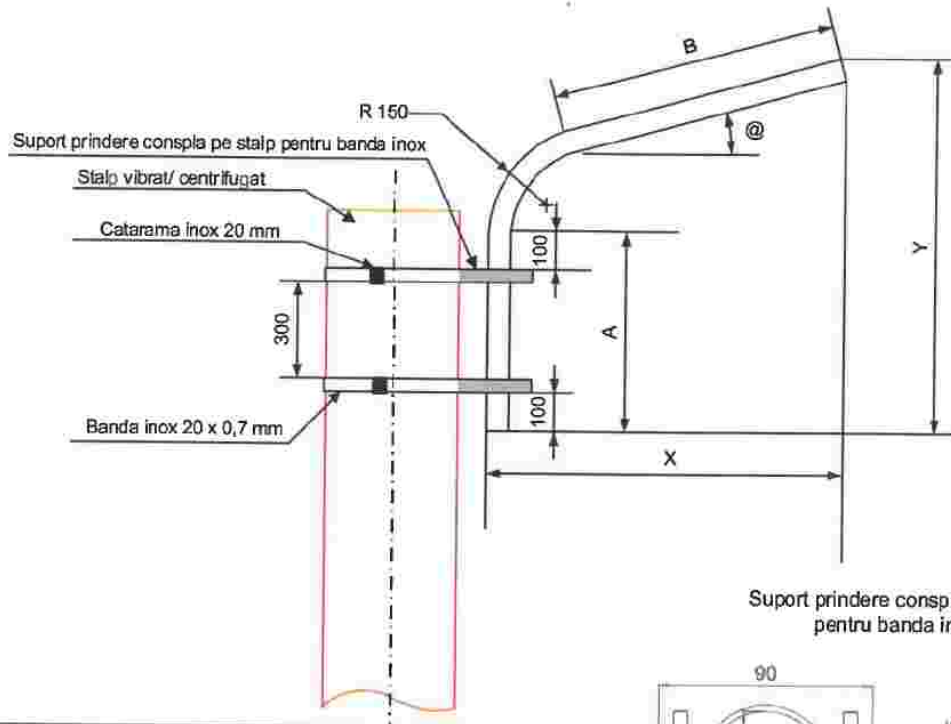


## Legenda

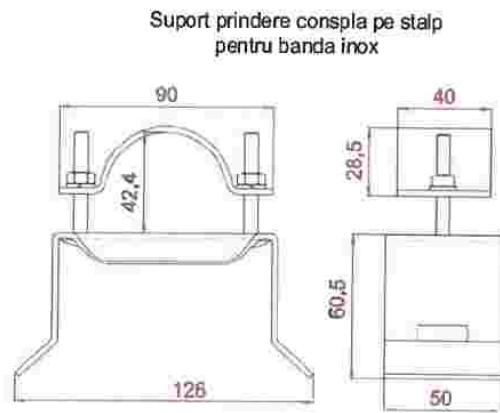
- Retea j.t. iluminat public existenta
- Stalp joasa tensiune existent SE4
- ◻ Stalp joasa tensiune existent SE10/SE11
- ⌘ Aparat iluminat LED 30W existent
- ⊙ Stalp joasa tensiune existent SC10005
- Stalp joasa tensiune existent SC10002/SC10001
- ⌘ Aparat iluminat LED 30W proiectat - modernizare
- ⌘ Aparat iluminat LED 30W proiectat - extindere
- Stalp SC 10001 proiectat
- Stalp SC 10005 proiectat
- Retea j.t. iluminat public proiectata
- ⚡ Punct de Aprindere Iluminat modernizat
- ⬇ Priza de pamant modernizata tipB4
- ⬇ Priza de pamant proiectata tipB2

VERIFICATOR EXPERT	NUME	SEMNATURA	CERINTA	REFERAT / EXPERTIZA NR. / DATA
<b>SC ROMOFFICE CONSTRUCT HOLDING AG SRL</b>				Beneficiar: PRIMARIA FIERBINTI-TARG
				Proiect nr. 168/2024
SPECIFICATIE	NUME	SEMNATURA	Scara	Titlu proiect:
SEF PROIECT	Oana Anton	<i>[Signature]</i>	1:500	Creterea ofertei energetice a infrastructurii de iluminat public, in oras Fierbinti-Targ, judet Ialomita
PROIECTAT	Oana Anton	<i>[Signature]</i>	Data:	
DESENAT	Oana Anton	<i>[Signature]</i>	Aug 2024	Titlu planșă: Plan situatie proiectata Fierbinti de Jos
				Faza: P.T.+ D.T.A.C
				Planșă nr. 3





Dimensiuni						
Tipul	@	A	B	X	Y	Lungimea desfasurata
1	10°	400	900	1000	802	1500
2	10°	400	1400	1482	931	2000
3	15°	400	900	1000	802	1500
4	15°	400	1400	1482	931	2000

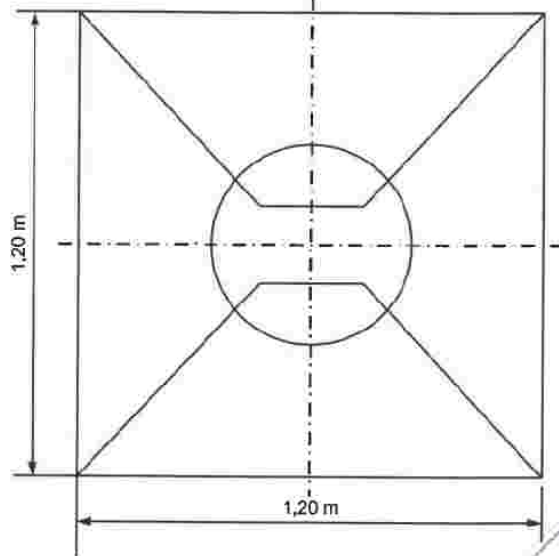
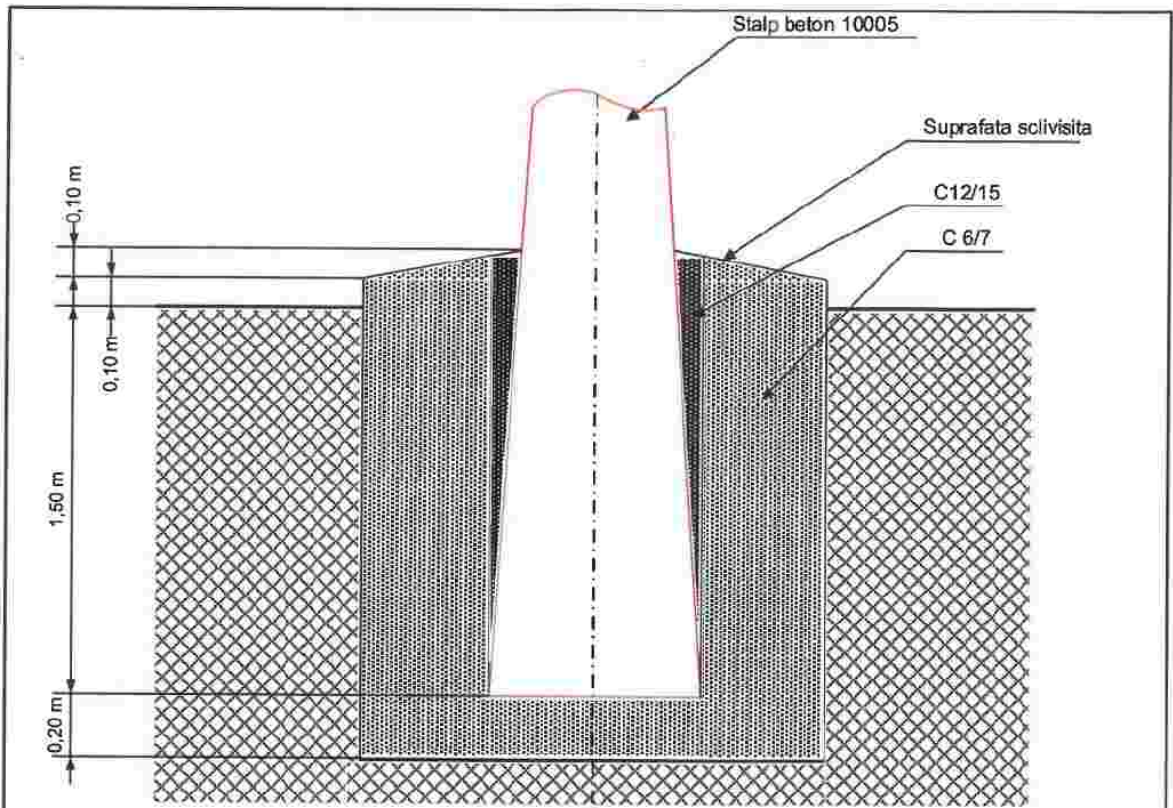


**Nota:**

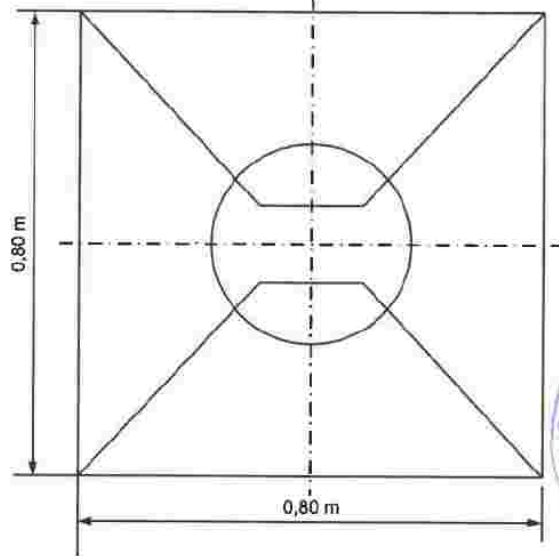
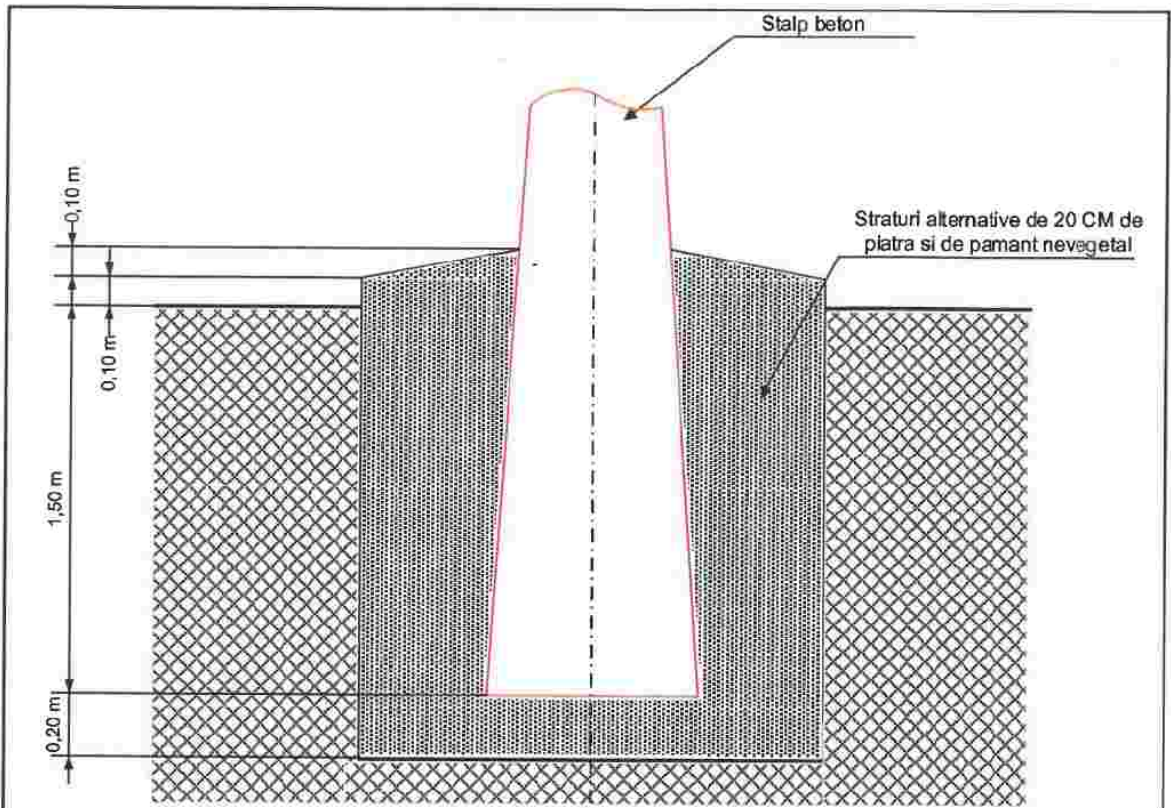
- randurile evidentiate in tabel indica varianta de consola folosita;
- se utilizeaza teava OL Zn 42,4x2 mm – calitatea otelului conform EN 10255;
- se introduce in bratul consolei cablu de alimentare al aparatului de iluminat;
- se fixeaza pe stalp consola si suportul de prindere la distantele prevazute;
- se regleaza alinierea si verticalitatea consolei;
- se blocheaza suruburile cu un moment de 0,5 – 0,7 daNm sau in lipsa cheii dinamometrice, strangerea se va realiza astfel incat ansamblu sa fie bine fixat, pentru a nu fi posibila rotirea consolei sub actiunea vantului;



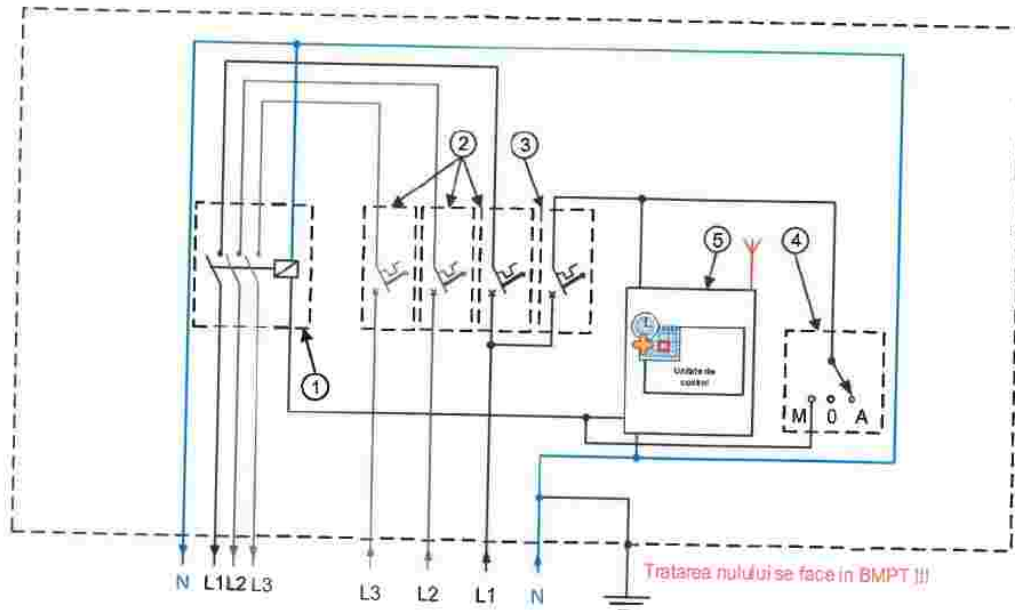
<b>Proiectant:</b> ROMOFFICE CONSTRUCT HOLDING AG S.R.L. Str. Eroii Nita Pintea 2A Loc. Voluntari jud. Ilfov		<b>Executant:</b>		Scara	<b>Beneficiar:</b> Oras Fierbinti Targ, jud. Ialomita	Pr. nr. 166
Proiectat	Ing. Anton O.			Data		Faza: D.T.A.C. + P.T.
Desenat	Ing. Anton O.			13.08 2024	Detaliu executie consola	Pl. nr. 5
Verificat	Ing. Anton O.					



<b>Proiectant:</b>		<b>Executant:</b>	<b>Scara</b>	<b>Beneficiar:</b>	<b>Pr. nr.</b>
ROMOFFICE CONSTRUCT HOLDING AG S.R.L. Str. Eroii Nitea Pintea 2A Loc. Voluntari, jud. Ilfov				Oras Fierbinti Targ, jud. Ialomita	166
<b>Proiectat</b>	Ing. Anton O.		<b>Data</b>	Detaliu executie fundatie turnata din beton	Pl. nr. 6
<b>Desenat</b>	Ing. Anton O.		13.08 2024		
<b>Verificat</b>	Ing. Anton O.				



<b>Proiectant:</b> ROMOFFICE CONSTRUCT HOLDING AG S.R.L. Str. Eroii Nita Pintea 2A Loc. Voluntari, jud. Ilfov		<b>Executant:</b>	<b>Scara</b>	<b>Beneficiar:</b> Oras Fierbinti Targ, jud. Ialomita	<b>Pr. nr.</b> 166
<b>Proiectat:</b> Ing. Anton O.			<b>Data</b>	<b>Detaliu executie fundatie burata</b>	<b>Faza:</b> D.T.A.C. + P.T.
<b>Desenat:</b> Ing. Anton O.			13.08 2024		<b>Pl. nr.</b> 7
<b>Verificat:</b> Ing. Anton O.					



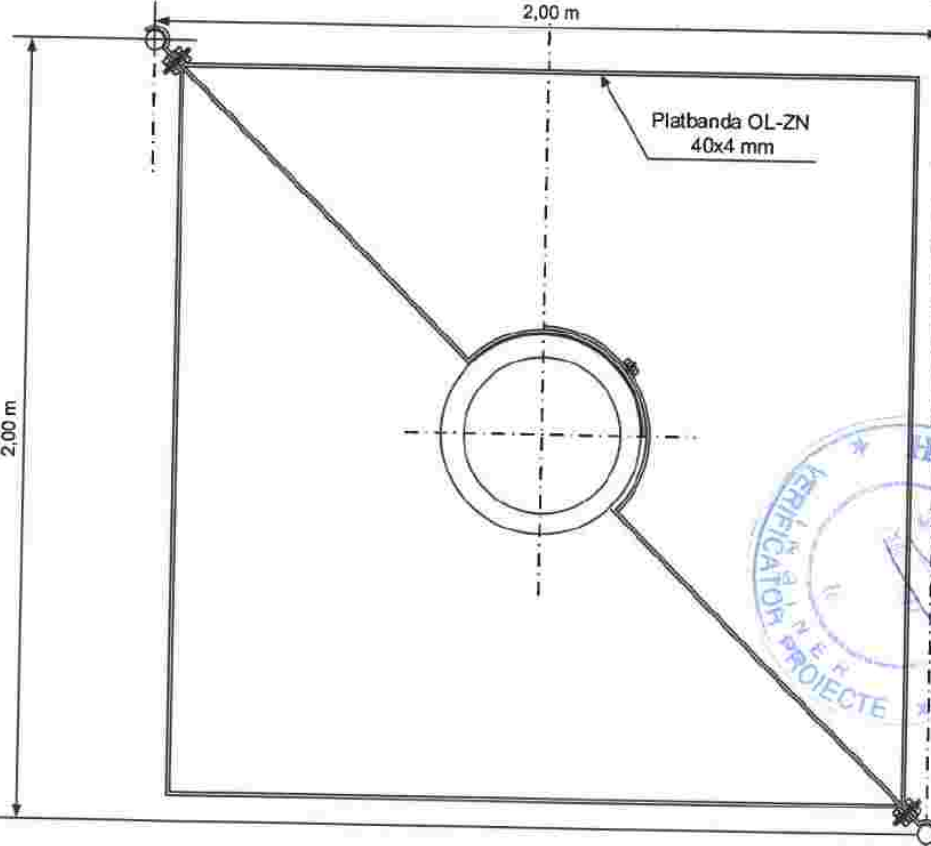
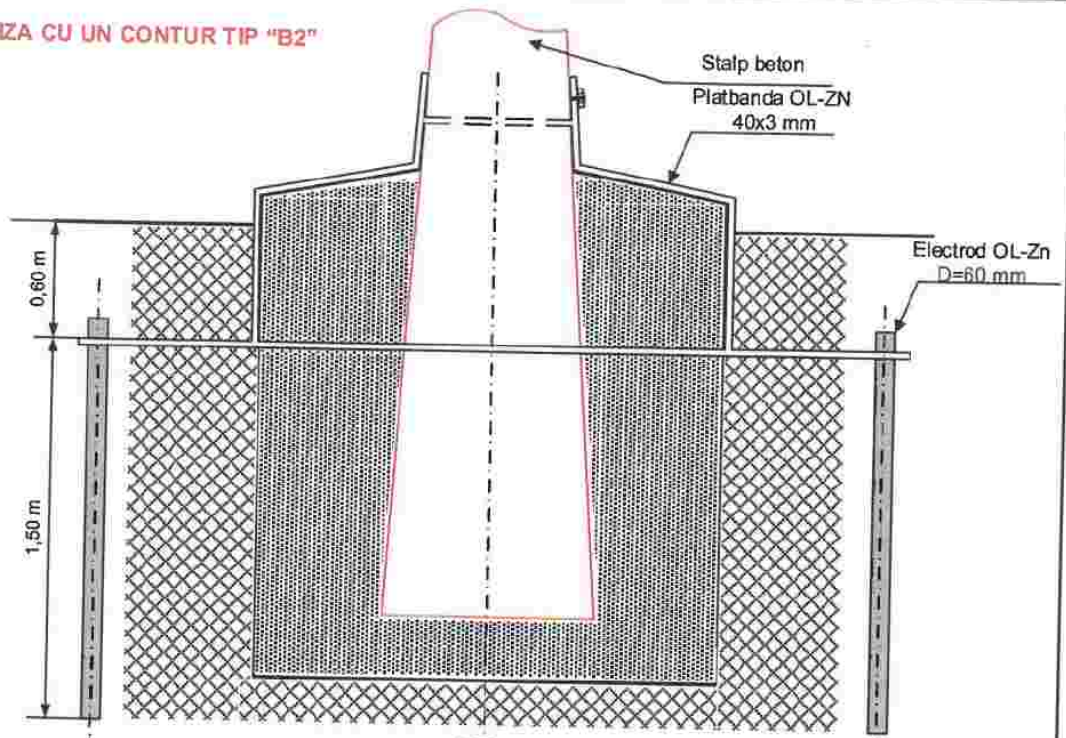
**LEGENDA:**

- 1 – Contactor 3 poli 63A
- 2 – Siguranta automata C32 A
- 3 – Siguranta automata C10 A
- 4 – Comutator rotativ trei pozitii
- 5 – Unitate de control si monitorizare a punctului de aprindere



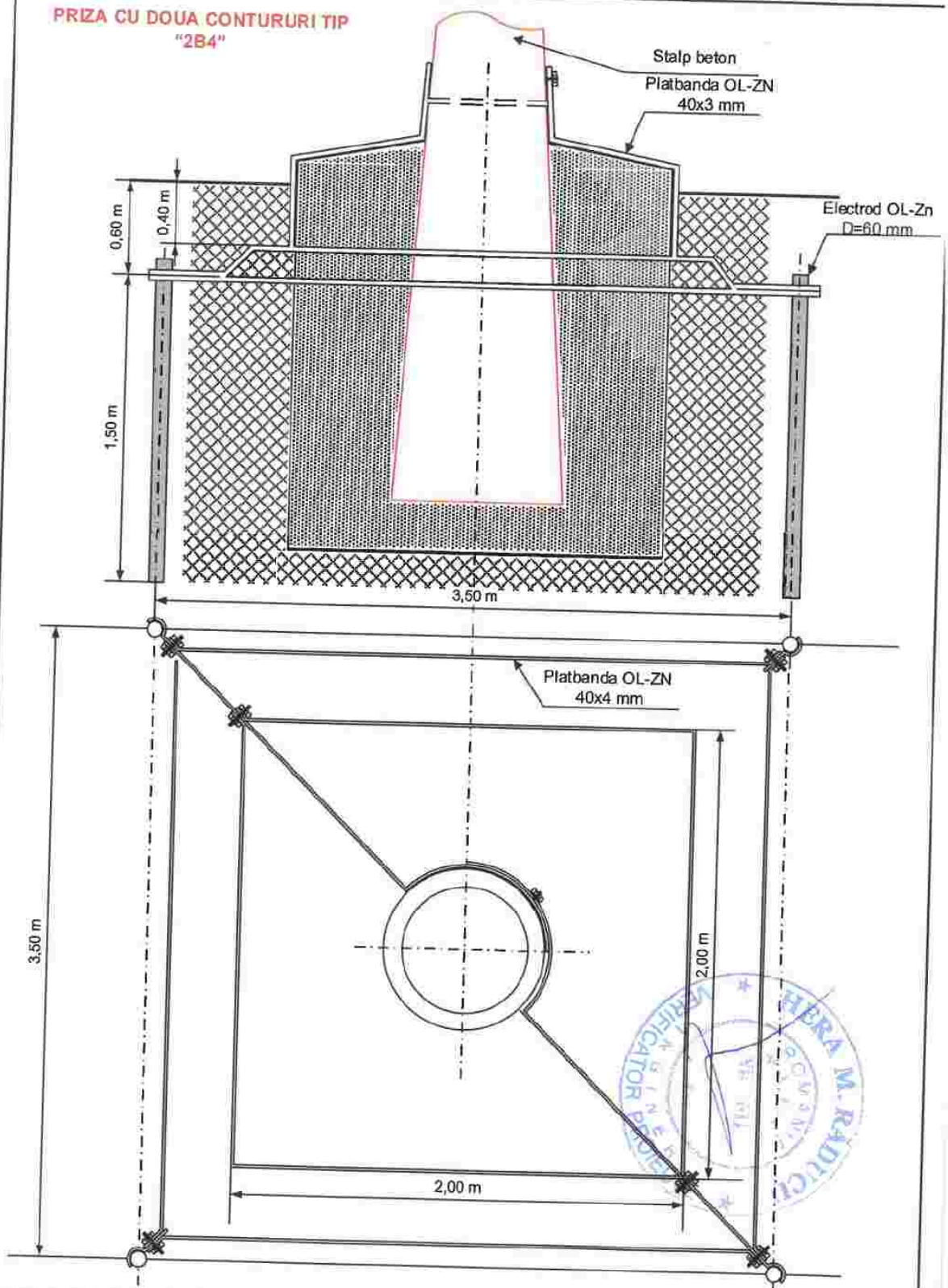
<b>Proiectant:</b>		<b>Executant:</b>		<b>Scara</b>	<b>Beneficiar:</b>	<b>Pr. nr.</b>
ROMOFFICE CONSTRUCT HOLDING AG S.R.L. Str. Eroii Nita Pintea 2A Loc. Voluntari jud. Ilfov					Oras Fierbinti Targ, jud. Ialomita	166
<b>Proiectat</b>	Ing. Anton O.			<b>Data</b>	Detaliu executie punct aprindere – Extindere/Modernizare – schema monofilara	<b>Fişa:</b> D.T.A.C. + P.T.
<b>Desenat</b>	Ing. Anton O.			13.08 2024		<b>Pl. nr.</b>
<b>Verificat</b>	Ing. Anton O.					8

**PRIZA CU UN CONTUR TIP "B2"**



<b>Proiectant:</b> ROMOFFICE CONSTRUCT HOLDING AG S.R.L. Str. Eroii Nitea Pintea 2A Loc. Voluntari, jud. Ilfov		<b>Executant:</b>	Scara	<b>Beneficiar:</b> Oras Fierbinti Targ, jud. Ialomita	Pr. nr. 166 Faza: D.T.A.C. + P.T.
Proiectat	Ing. Anton O.		Data	Detaliu priza de pamant cu contur Tip "B2" - 7,4 ohmi Stalp terminal	Pl. nr.
Desenat	Ing. Anton O.		13.08 2024		9
Verificat	Ing. Anton O.				

**PRIZA CU DOUA CONTURURI TIP  
"2B4"**



<b>Proiectant:</b> ROMOFFICE CONSTRUCT HOLDING AG S.R.L. Str. Erou Nita Pintea 2A Loc. Voluntari, jud. Ilfov		<b>Executant:</b>	Scara	<b>Beneficiar:</b> Oras Fierbinti Targ, jud. Ialomita	Pr. nr. 166
Proiectat	Ing. Anton O.		Data	Detaliu priza de pamant cu contur Tip "2B4" - 4 ohmi Punct alimentare	Faza: D.T.A.C. + P.T.
Desenat	Ing. Anton O.		13.08 2024		Pl. nr. 10
Verificat	Ing. Anton O.				